

BARRIERES AUTOMATIQUES



Nouvelles barrières de barrage des passages véhicules, contrôle accès, adaptées pour autoroutes, parkings, centres commerciaux, industries, aires privées...



FONCTIONNEMENT INTENSIF



Un projet soigné conformément à la réglementation et l'utilisation de composants de première qualité garantissent aux produits CASIT sécurité et longue durée.

2 VERSION DE BASE ET 4 MODELES DIFFERENTS POUR SATISFAIRE CHAQUE EXIGENCE

BIV94-BV94-BM94 version compacte, aux dimensions réduites, avec longueurs lisse de 2 à 6 ml. et vitesse de 1,5 à 8 s.

BG94 version industrielle pour grands passages, jusqu'à 8 ml. de lisse et vitesse jusqu'à 12 s.

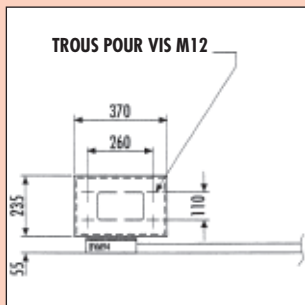
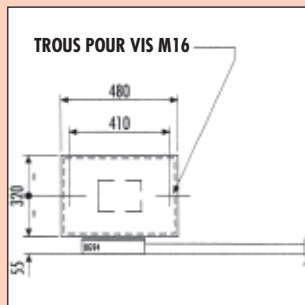
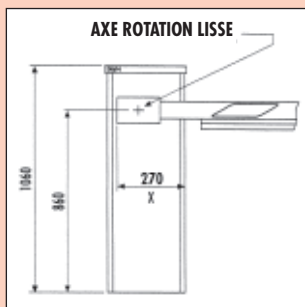
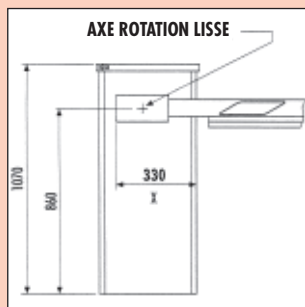
AVANTAGES

- **COMPACTES** la centrale est incorporée
- **FACILE A INSTALLER** tout est précablé et préréglé
- **SILENCIEUSES** leviers internes lubrifiés à vie
- **SOLIDES** le châssis est entièrement en acier électrosoudé cataphorese et panneaux en aluminium prélaqué
- **SIMPLES A UTILISER** avec la radio incorporée
- **FIABLES** le mécanisme est très bien testé et il est extrêmement simple, en plus le moteur est ventilé et avec une sonde thermique
- **VERSATILES** la lisse peut être montée à droite ou à gauche

ACCESSOIRES

Radiocommandes, sélecteurs à clef, clefs magnétiques, radar, boucles magnétiques, contact à poussoirs, clignotants, photo-cellules, barres palpeuses, etc.



BG94
BIV94 - BV94 - BM94

Poids: lisse excluse Kg 80
Poids: lisse excluse Kg 50

$$\text{Largeur-passage} = L \text{ lisse} - x$$

- Moteur monophasé 220V 50/60Hz 200 Watt 1,3 Amp. 1.400 tpm cond. 10 Mf.
- Réduction à courroie et vis en acier avec écrou en matériel antifricition.
- Fins de course montée et descente incorporées et réglables.
- Interrupteur de sécurité pour commande manuelle avec manivelle.
- Centrale de commande incorporée et précâblée.
- Châssis portant en acier électro-soudé avec cataphorese.
- Panneaux en aluminium 12/10 prélaqués.
- Capot avec clef pour dépannage et commande manuel.
- Lisse en aluminium anodisé avec de bandes rouges lumineuses.
- Température d'exercice $-20^{\circ} +70^{\circ}$.

PRESTATIONS

TYPE	DIMENSIONS LISSE mm.	MAX LONG. LISSE	VITESSE OUVERTURE	RATELIER	LISSE ARTICULEE	APPUI FIXE	APPUI MOBILE	PLAQUE FIXATION
BIV94	80 x 20 x 1,2	2 ml.	1,5 s.	non	non	non	non	oui (optionnel)
BV94	80 x 20 x 1,2	3 ml.	3,5 s.	non	oui (vit. 5 s.)	non	non	oui (optionnel)
BM94	80 x 30 x 2	6 ml.	8 s.	oui (optionnel)	oui (optionnel)	oui (optionnel)	oui (optionnel)	oui (optionnel)
BG94	80 x 30 x 2	8 ml. spécial	12 s.	oui (optionnel)	oui (optionnel)	oui (optionnel)	oui (optionnel)	oui

Lisse ronde diam. 80 sur demande.

REMARQUES:

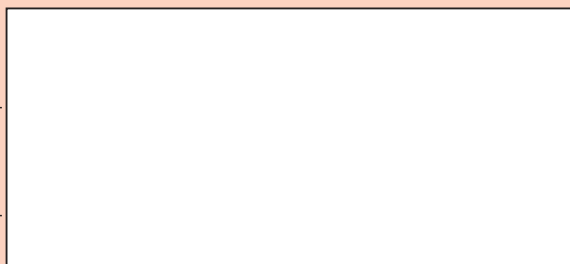
L'application du ratelier réduit de 1,5 ml. la longueur maximum de la lisse.

La lisse articulée exclut le ratelier et l'appui mobile.

Toute application de poids supplémentaires à la lisse peut compromettre le fonctionnement et la durée de la barrière, tout comme l'utilisation de lisses non originales Casit.

N.B.

Pour l'installation, suivre toujours les réglementations en vigueur, utiliser les dispositifs de protection prévus.


Quality System Certified

 Stab.: Strada Pietra Alta 1
 10040 CASELETTE (TO) Italy
 Tel. 011/9688230 - 9688170 - 9688930
 Telefax 011/9688363
 E-mail: info@casit.it • www.casit.it

ASSOCIATO:


 UNIONE NAZIONALE COSTRUTTORI
 DI AUTOMATISMI PER CANCELLI,
 PORTE, SERRANDE, E AFFINI